

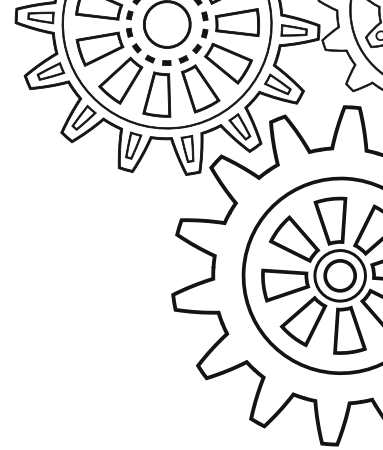
POLYFER AG

Anlagen- & Maschinenbau

Ihr Spezialist für...



Wir haben viel Platz für grosse Projekte



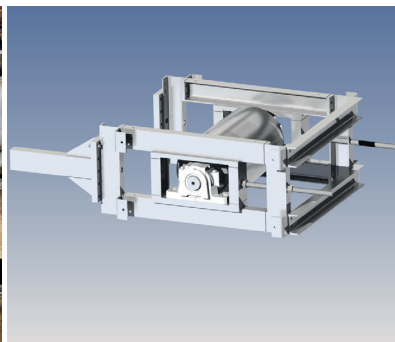
Schlosserei

- Aufbereitung von Baggerschaufeln
- Aufbereitung von Rotoren
- Aufbereitung von Brecherschwingen
- Aufbereitung von Anbaugeräten
- Metallbaukonstruktionen / Apparatebau
- Rohrleitungsbau
- Herstellung von Verschleisschutz
- Div. Schweissarbeiten
- CNC Hartauftragsschweissen



Anlagenbau

- Kiesanlagen, Betonanlagen, Asphaltanlagen, etc.
- Service, Unterhalt, Instandhaltung & Neuanfertigungen
- Planen, Konstruieren & Realisieren
- Einrichtung neuer Anlagen
- Betreuung bestehender Anlagen
- Umbauten & Ergänzungen bestehender Anlagen
- CAD-Konstruktionen
- CNC-Technik





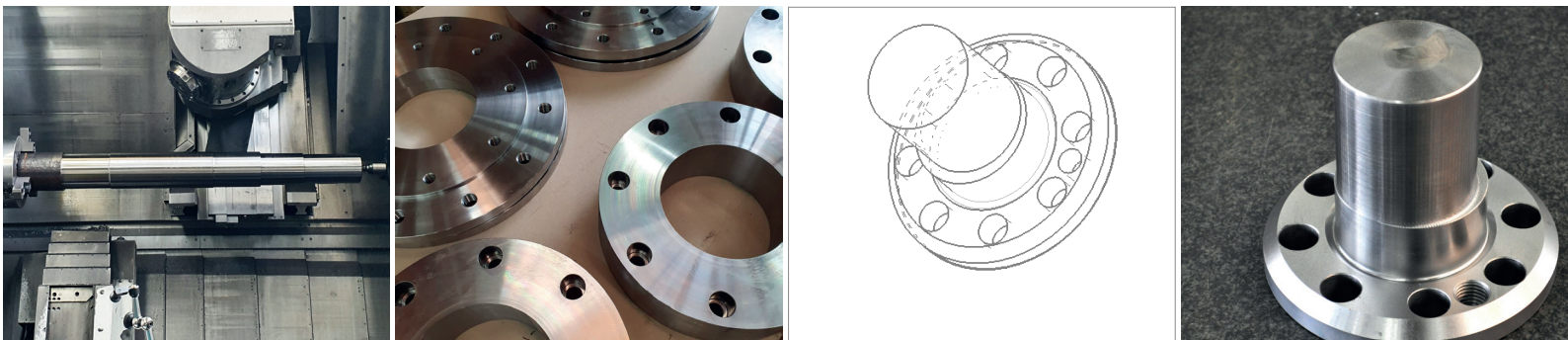
Service & Montage

- Unterstützung bei Umbauten & Anpassungen
- Beratung bei der Anschaffung von Neuanlagen & Komponenten
- Unterstützung & Montageleitung bei der Errichtung neuer Anlagen
- Betreuung bei bestehenden Anlagen
- Verkauf & Herstellung von Ersatzteilen, Maschinenteilen & Verschleissteilen
- Überarbeitung von Lagersitzen & Grosslagermontagen
- Service, Wartungsarbeiten & Störungsbehebungen
- Schweißarbeiten & Reparaturen vor Ort
- Ersetzen von Maschinen oder Maschinenkomponenten
- Wuchten von Rotoren vor Ort mit Schenck Smart Balancer



Mechanische Fertigung

- Mech. Bearbeitung von Wellen, Schwingen für Backenbrechern, etc.
- Mech. Bearbeitung, Aufbereitung & Ausspindeln von Gehäusen
- Überarbeitung von Lagersitzen & Grosslagermontagen
- Fräsen & Drehen von Einzelteilen, Klein- & Mittelserien
- Herstellung von Ersatzteilen & Verschleissteilen
- Drehen bis $\varnothing 700 \times 4000 \text{mm}$
- Fräsen bis $750 \times 1000 \times 1500 \text{mm}$
- Sägen bis $\varnothing 260 \text{mm}$
- CAD-Konstruktionen
- CAM-Programmierungen mit TopSolid & ShopFloor



Wir fühlen ihrem Steinbrecher auf den Zahn...

Die Firma Polyfer AG ist als Spezialist für Service und Revisionen von Steinbrechern und anverwandten Anlagen in Kies-, Betonwerken & von Asphaltmischanlagen der Baustoffindustrie tätig.

Sie richtet sich kompromisslos auf die spezifischen Kundenbedürfnisse der Anlagenbetreiber aus und strebt mit ihren Kunden eine nachhaltige Zusammenarbeit an, die auf Vertrauen und höchster Fachkompetenz beruht.

Sie arbeitet immer sehr rasch, um ungeplante Stillstandzeiten der Anlagen zu vermeiden.

Dank einer sehr gut eingerichteten Werkstatt können Ersatzteile kurzfristig hergestellt und auch sehr grosse Werkstücke mechanisch bearbeitet werden.

Haben Sie noch Fragen?

Filippo Paolozzi

Inhaber, Leiter Service

+41 (56) 511 34 13

filippo.paolozzi@polyfer.ch

Benjamin Scheuble

Inhaber, Geschäftsführer

+41 (56) 511 34 12

benjamin.scheuble@polyfer.ch



Polyfer AG

+41 (56) 511 34 10

info@polyfer.ch

www.polyfer.ch



POLYFER.CH



FACEBOOK

Bis bald...

